

Technische Spezifikationen

Zusätzliche Merkmale

- › Lichtfeld auch mit Fußschalter einschaltbar
- › Verlängerte Leuchtdauer (ca. 2,5 Minuten)
- › Tiefenblende mit fokusnahen und fokusfernen Bleilamellen
- › LED- oder Halogenleuchtfeld
- › Alle Rollen axial und radial gebremst

Lieferbare Optionen

- › 230 V/16 A Stored Energy (Anschluss an normaler Steckdose)
- › Sonderlängen Tisch
- › 40 kW oder 50 kW Ausgangsleistung
- › Drehbarer Strahler
- › Festraster mit 70 oder 80 L/cm
- › Laufraster/herausnehmbar

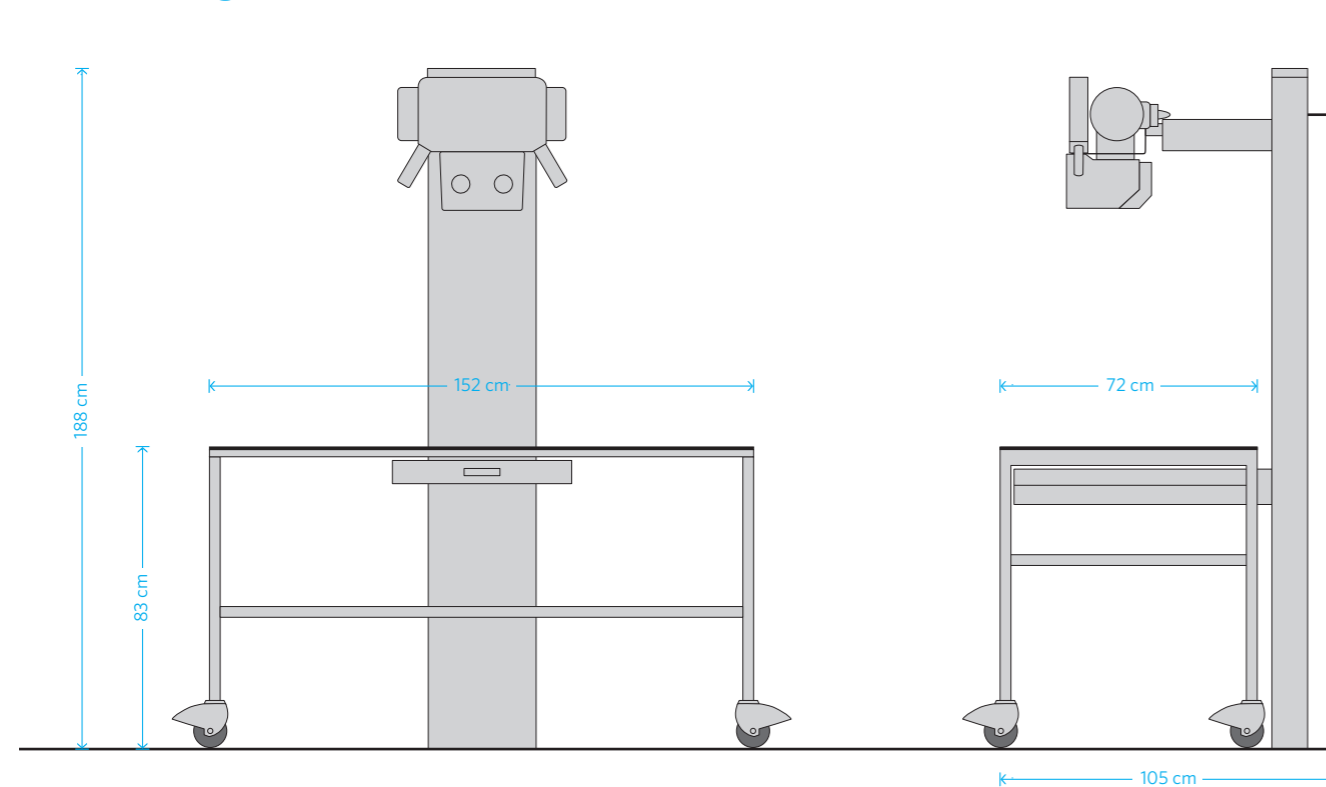
Abmessungen Tischsystem

Tisch	152 × 72 × 83 cm (L x B x H)	
Stellfläche	152 × 108 × 195 cm (L x B x H)	
Platzbedarf	> 280 × 180 cm (L x B)	
Plattenmaterial	Stabiles Epoxydmaterial, kratzfest und dosisoptimiert	

Daten Generator	20 kW	32 kW
mA @ kV	300 @ 66 / 200 @ 100	400 @ 80 / 320 @ 100
kV Bereich	40 - 125	40 - 125
mAs Bereich	0,5 - 630	0,5 - 630
Timer	0,003 - 6 s	0,003 - 6 s
Anschluss	3 × 400 V/25 A Neozed	3 × 400 V/35 A Neozed
Abmaße (B × H × T)	60 × 50 × 40 cm	60 × 50 × 40 cm
Zertifiziert	CE1979	CE1979
Stored Energy Option	Anschluss an 230 V/16 A/60/125/250 mA	

Röntgenstrahler	Toshiba 7239	Toshiba 7242
kW	22/47 @ 60 Hz	16/47 @ 60 Hz
kV Bereich	40 - 125	40 - 125
Fokus (mm²)	1,0/2,0	0,6/1,5
A. Heat Capacity	140 kHU	200 kHU
Anode	16°/74 mm	14°/74 mm
Zertifiziert	CE 0197 - weitere Strahler auf Anfrage	

Abmessungen



ZooMax RTS

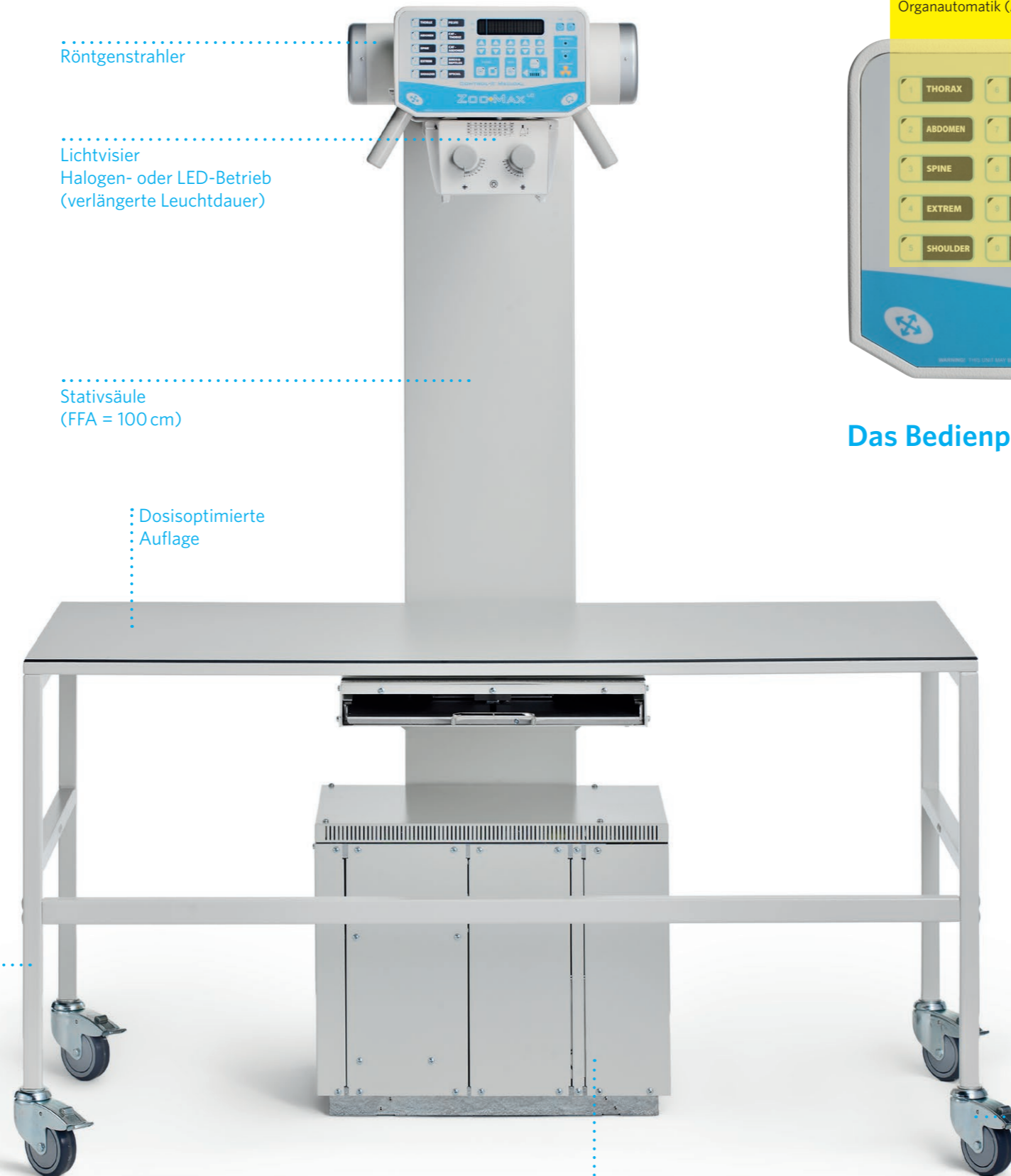
Zuverlässige und leistungsstarke Technik

Das ZooMax RTS Röntgensystem ist eine flexible Lösung mit einem attraktivem Preis-Leistungsverhältnis. Das moderne Bedienpult erlaubt eine einfache und zentrale Bedienung. Die Organautomatik arbeitet auf cm-Basis und ist auch mit eigenen Einstellungen programmierbar. Alle wichtigen Informationen werden dem Anwender auf dem hellen und gut ablesbaren VFD Modul angezeigt. Neben der Zweipunkt- ist auch die Dreipunkteinstelltechnik verwendbar. So lassen sich Fokusgröße, Röhrenstrom bzw. Belichtungszeit manuell und separat einstellen. Optionen wie Laufraster und AEC sind ebenso lieferbar. Die vier Leistungsvarianten, eine beträchtliche Auswahl an unterschiedlichen Röntgenstrahlern sowie der Stromanschluss an 3 Phasen 400 V oder auch an 230 V (normale Steckdose, SE Option) erlauben einen vielfältigen Einsatz.

Mit den Abmessungen von 152 × 72 cm ist der Tisch sehr gut für große Patienten geeignet und dabei leichtgängig und einfach handzuhaben. Der Buckyträger (inkl. Raster u. Kassettenlade) ist fest an der Stativsäule angeflanscht und auf den Zentralstrahl fokussiert. Der Rolltisch ist frei in diesem Strahlenfeld bewegbar und ähnelt durch diese Funktion einem Schwimmtisch. Die stabile und bewährte Konstruktion garantiert eine hohe Standfestigkeit und Langlebigkeit.

Die Aufnahme erfolgt mit einem 2-stufigem Fußschalter. Die Druckpunkte sind deutlich unterscheidbar und ermöglichen so eine punktgenaue Auslösung.

Die Geräte sind »DR-Ready« und einfach auf die digitale Bildgebung umrüstbar.



Röntgenstrahler

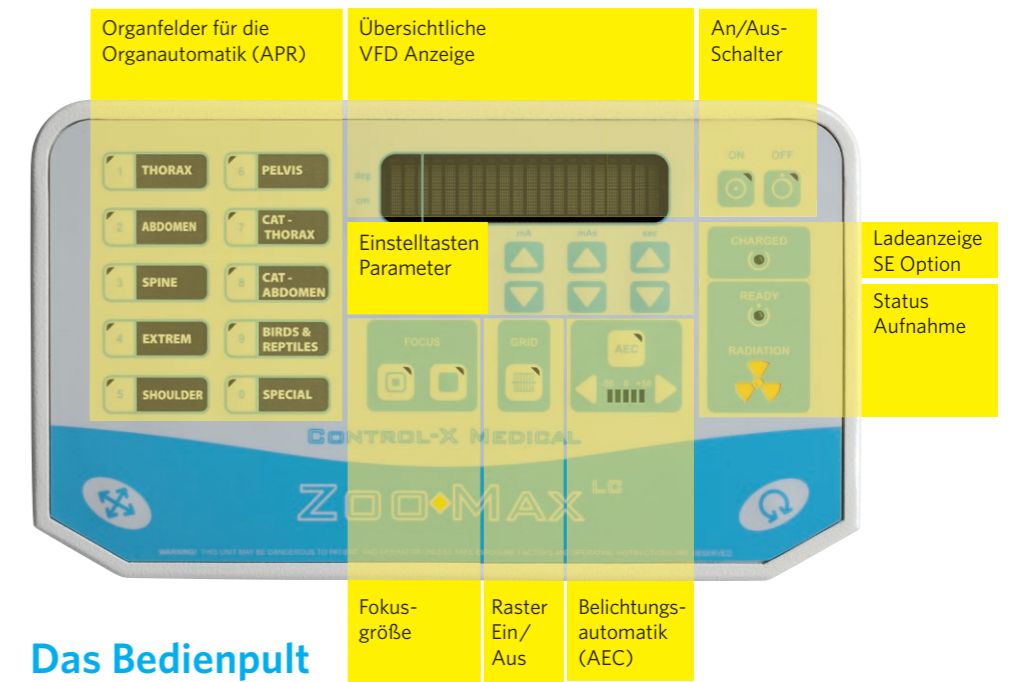
Lichtvisier
Halogen- oder LED-Betrieb
(verlängerte Leuchtdauer)

Stativsäule
(FFA = 100 cm)

Dosisoptimierte
Auflage

Leichtgängiger
Rolltisch

Arretierbare Rollen



Das Bedienpult

Organfelder für die
Organautomatik (APR)

Übersichtliche
VFD Anzeige

An/Aus-
Schalter

1 THORAX 2 PELVIS
3 ABDOMEN 4 CAT-
THORAX
5 SPINE 6 CAT-
ABDOMEN
7 EXTREM 8 BIRDS &
REPTILES
9 SHOULDER 0 SPECIAL

Einstelltasten
Parameter

CHARGED
READY
RADIATION

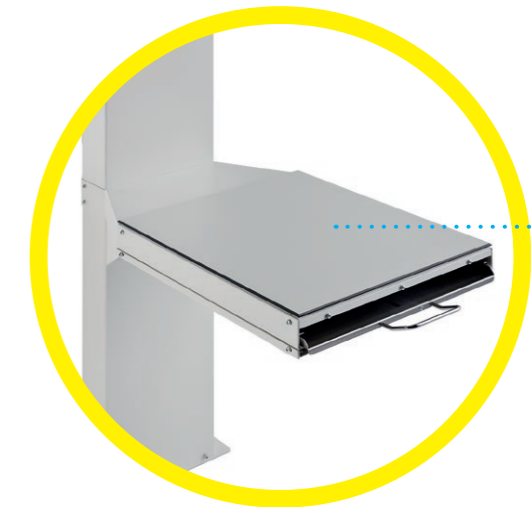
Ladeanzeige
SE Option

Status
Aufnahme

Fokus-
größe

Raster
Ein/
Aus

Belichtungs-
automatik
(AEC)



Buckyträger
angeflanscht
an Stativsäule

Das Tischsystem

- › Stabile und robuste Säulenkonstruktion, fest angeflanschter Buckyträger und Röhrentragarm, FFA = 100 cm
- › Edelstahlkassettenlade mit Federzentrierung für Formate bis 43 × 43 cm
- › Eingebautes Raster (feststehend und fokussiert) 40, 70 oder 80 Linien/cm Ausführung
- › Frei fahrbarer Lagerungstisch - Positionierung ähnlich schwimmender Tischplatte
- › Dosisoptimierte und kratzfeste Auflage (geringere Absorption = kürzere Schaltzeiten)
- › Pflegeleichte Pulverbeschichtung

Der Röntgenerators

- › 20/32/40 oder 50 kW als Ausgangsleistung verfügbar (max. 300/400/500/630 mA, 40 - 125 kV, 0.5 - 630 mAs)
- › Bequeme und einfache Bedienung an der Konsole mit Organautomatik
- › Spannungsversorgung 3 × 400 V/50 Hz, 25/35/50 A oder 1 × 230 V/50 Hz/16 A, optional (Stored Energy)
- › Punktgenaues Auslösen mit zweistufigem Fußauslöser (optional Handauslöser lieferbar)
- › Fullbridge Inverter mit kürzesten Schaltzeiten
- › Unterschiedlichste Röntgenstrahler verwendbar
- › DR-Ready