

Technische Spezifikationen

Zusätzliche Merkmale

- › Lichtfeld auch mit Fußschalter einschaltbar
- › Verlängerte Leuchtdauer (ca. 2,5 Minuten)
- › Tiefenblende mit fokusnahen und fokusfernen Bleilamellen
- › LED- oder Halogenleuchtfeld
- › Lautlose elektromagnetische Bremsen

Lieferbare Optionen

- › 230 V/16 A Stored Energy (Anschluss an normaler Steckdose)
- › 40 kW oder 50 kW Ausgangsleistung
- › Aufsteckbare Tischverlängerung
- › Strahler drehbar/FFA höhenverstellbar
- › Fahrbare Stativsäule, gekoppelt oder frei
- › Festraster mit 70 oder 80 L/cm
- › Laufraster/herausnehmbar
- › Deckenstative für X, XY oder XYZ-Bewegung

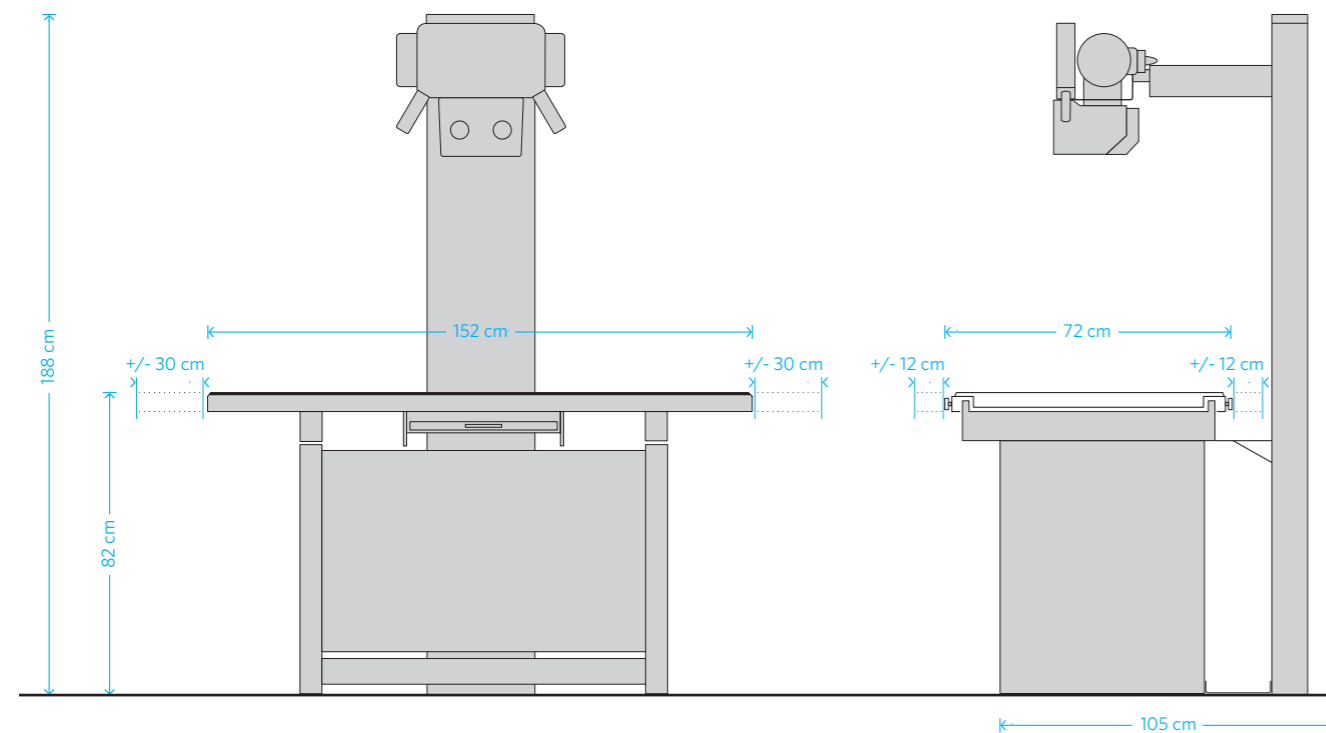
Abmessungen Tischsystem

Tisch	152 × 72 × 82 cm (L × B × H)	
Stellfläche	152 × 108 × 195 cm (L × B × H)	
Platzbedarf	> 280 × 180 cm (L × B)	
Plattenmaterial	Stabiles Epoxydmaterial, kratzfest und dosisoptimiert	

Daten Generator	20 kW	32 kW
mA @ kV	300 @ 66 / 200 @ 100	400 @ 80 / 320 @ 100
kV Bereich	40 - 125	40 - 125
mAs Bereich	0,5 - 630	0,5 - 630
Timer	0,003 - 6 s	0,003 - 6 s
Anschluss	3 × 400 V/25 A Neozed	3 × 400 V/35 A Neozed
Abmaße (B × H × T)	60 × 50 × 40 cm	60 × 50 × 40 cm
Zertifiziert	CE1979	CE1979
Stored Energy Option	Anschluss an 230 V/16 A/60/125/250 mA	

Röntgenstrahler	Toshiba 7239	Toshiba 7242
kW	22/47 @ 60 Hz	16/47 @ 60 Hz
kV Bereich	40 - 125	40 - 125
Fokus (mm²)	1,0/2,0	0,6/1,5
A. Heat Capacity	140 kWh	200 kWh
Anode	16°/74 mm	14°/74 mm
Zertifiziert	CE 0197 - weitere Strahler auf Anfrage	

Abmessungen



ZooMax STS

Komfort und Leistung

Das ZooMax STS Röntgensystem kombiniert komfortable Bedienung und hohe Generatorleistung mit modernster Technik. Das zentrale Bedienpult bietet neben der Zentimeter-basierten Organautomatik (APR) auch Zweipunkt- und Dreipunkteinstelltechnik für die manuelle Anwahl der Belichtungswerte. Damit können kV, mA, Belichtungszeit und Fokusgröße separat eingestellt werden. Das VFD Modul informiert den Anwender mit heller und gut ablesbarer Anzeige über alle wichtigen Parameter. Optional ist auch die Verwendung von einem Laufraster und AEC möglich. Die vier Leistungsvarianten, eine große Auswahl verwendbarer Röhrentypen und die verschiedenen Anschlussarten an das Stromnetz bieten flexible Einsatzmöglichkeiten.

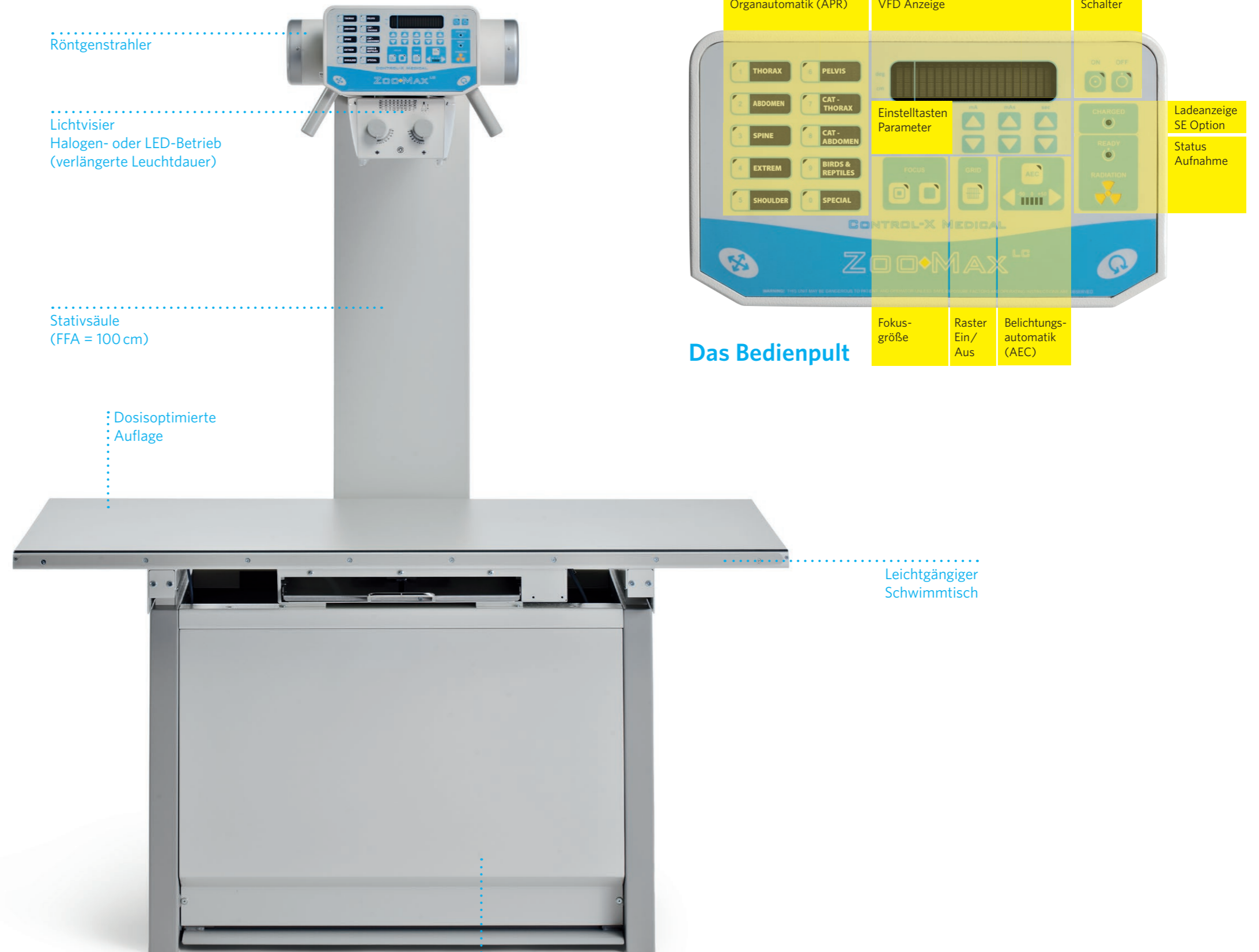
Das Tischsystem verfügt über eine in vier Richtungen leichtgängige verschiebbare Tischplatte (152 x 72 cm) mit großzügigen Fahrwegen. So wird die Lagerung von großen Patienten einfach und komfortabel. Lautlose elektromagnetische Bremsen arretieren die Tischplatte zuverlässig und sind jederzeit wieder über die Fußleiste lösbar. Die Buckylade (inkl. Raster und Kassettenlade) ist fest auf den Zentralstrahl fokussiert. Der Patient wird durch Verschieben der Tischplatte entsprechend im Strahlengang positioniert. Die stabile und bewährte Konstruktion garantiert eine hohe Standfestigkeit und Langlebigkeit. In der Standardausführung ist der Generator im Unterbau des Tisches eingebaut, wobei auch eine externe Aufstellung möglich ist.

Mit dem 2-stufigen Fußschalter wird die Aufnahme ausgelöst. Die Druckpunkte sind deutlich unterscheidbar und ermöglichen so eine punktgenaue Auslösung.

Die Geräte sind »DR-Ready« und einfach auf die digitale Bildgebung umrüstbar.

Das Tischsystem

- › Stabile und robuste Metallkonstruktion
- › Kompakter Unterbau, angeflanschte Säule und Röhrentragarm (FFA = 100 cm)
- › Pflegeleichte Pulverbeschichtung
- › Schwimmende Tischplatte mit großzügigen Fahrwegen
- › Dosisoptimierte und kratzfeste Auflage (geringe Absorption = kürzere Belichtungszeiten)
- › Edelstahlkassettenlade mit Federzentrierung für Formate bis 43 x 43 cm
- › Eingebautes Raster (feststehend und fokussiert) in 40, 70 oder 80 Linien/cm Ausführung
- › Lautlose elektromagnetische Bremsen



Röntgenstrahler

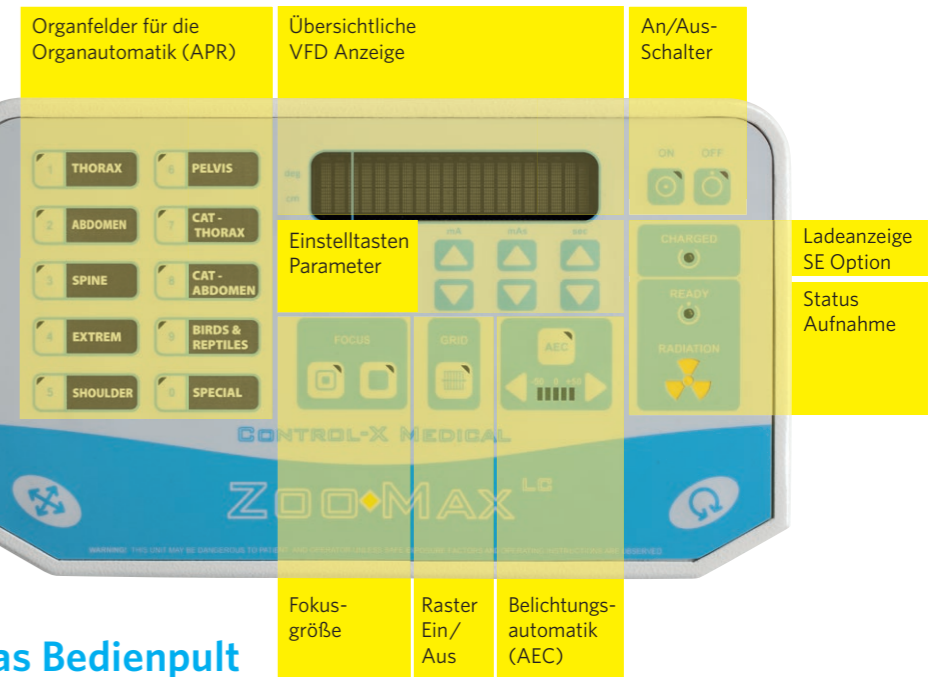
Lichtvisier
Halogen- oder LED-Betrieb
(verlängerte Leuchtdauer)

Stativsäule
(FFA = 100 cm)

Dosisoptimierte
Auflage

Leichtgängiger
Schwimmtisch

Das Bedienpult



Organfelder für die
Organautomatik (APR)

Übersichtliche
VFD Anzeige

An/Aus-
Schalter

Einstelltasten
Parameter

Ladeanzeige
SE Option

Status
Aufnahme

Fokus-
größe

Raster
Ein/
Aus

Belichtungs-
automatik
(AEC)

Der Röntgenerators

- › 20/32/40 oder 50 kW als Ausgangsleistung verfügbar (max. 300/400/500/630 mA, 40-125 kV, 0.5-630 mAs)
- › Bequeme und einfache Bedienung an der Konsole mit Organautomatik
- › Spannungsversorgung 3x 400 V/50 Hz, 25/35/50 A oder 1x 230 V/50 Hz/16 A, optional (Stored Energy)
- › Punktgenaues Auslösen mit zweistufigem Fußauslöser (optional Handauslöser lieferbar)
- › Fullbridge Inverter mit kürzesten Schaltzeiten
- › Unterschiedlichste Röntgenstrahler verwendbar
- › DR-Ready